

# Unterschlüpfе und Futterhäuser

Ulli Seewald



[www.pro-igel.de](http://www.pro-igel.de)

1	Allgemeines .....	2
2	Igel-Lebensraum heute .....	2
3	Niststätten in der Natur .....	2
4	Durchgängige Gärten .....	3
5	Natürliche Igelunterschlüpfе im Garten .....	4
6	Unterschlüpfе selbstgemacht .....	5
7	Igelhäuser .....	6
8	Igelfutterhäuser .....	7

**IGEL  
WISSEN**

kompakt

4

## Alle Merkblätter der Reihe IGELWISSEN kompakt 4:

- 4.1 Wildtier Igel
- 4.2 Gefahr erkannt – Gefahr gebannt
- 4.3 **Unterschlüpfе und Futterhäuser für Igel im Garten**
- 4.4 Pflege hilfsbedürftiger Igel
- 4.5 Ernährung hilfsbedürftiger Igel
- 4.6 Aufzucht verwaister Igelsäuglinge
- 4.7 Hilfsbedürftige Jungigel im Herbst
- 4.8 Winterschlaf in menschlicher Obhut
- 4.9 Auswilderung von Igelpfleglingen
- 4.10 Rechtsvorschriften rund um Igelerschutz und Igelhilfe



## 1 Allgemeines

Wer Igelн wohl will, sollte an erster Stelle ihre Lebensräume erhalten und dazu beitragen, dass sie Verstecke, Niststätten und Unterschlüpfе in der Natur finden anstelle ausgeräumter und vielfach zerschnittener Kulturlandschaft. Auch in der freien Landschaft müssen Unterholz und Hecken zwischen Feldern und an Waldrändern nicht-intensiver Landwirtschaft auf Großflächen weichen.



*Etwas Gestrüpp – ein Sommerschlafplatz*

Gewachsenes Buschwerk, lebende Zäune, Wildwiesen und auch Gestrüpp sowie Holzhaufen könnte man ohne wirtschaftliche Ertragseinbußen neben Äckern belassen, damit das Wildtier Igel Lebensraum, Unterschlupf, Niststätten und Nahrungstiere findet und so Arten- und Tierschutz gleichermaßen verwirklicht werden.

## 2 Igel-Lebensraum heute

Das geschützte Wildtier Igel braucht Freizügigkeit und Platz – viel Raum für ein kleines Säugetier! Denn Igelмännchen durchstreifen auf Nahrungs- und Partnersuche im Lauf einer Aktivitätsperiode Gebiete von rund 100 Hektar Größe, die Weibchen etwa 30 Hektar.

Als „Kulturfolger“ leben Igel heute vorzugsweise in unserer Nähe, denn die menschlichen Eingriffe in die Natur

schufen Monokulturen und dezimierten Versteck- und Nistgelegenheiten in den ursprünglichen Lebensräumen.

## 3 Niststätten in der Natur



*Buschiger Mischwaldsaum – ein Igelparadies*

Am Rande von Mischwäldern finden Igel häufig gute Unterschlüpfе.

In durchgrünten Siedlungsrandbereichen bieten **Asthaufen** Igelн Rückzugs- und Nistmöglichkeiten.



*Brombeerbusch und Unterholz – ideales Igelnest*

Hecken zählen zu den so genannten Liniенbiotopen, sie strukturieren die Landschaft. Sie tragen in stark ausgeräumten Landschaften mit geringem oder fehlendem Wald- und Grünlandanteil zur Artenvielfalt und Vernetzung von Biotopen bei. Hecken bestehen fast immer aus vielen verschiedenen Feldgehölzen und sind so für Vögel und Kleinsäuger wie den Igel gleichermaßen attraktive Lebensräume.

**Hecken** sind somit genauso Unterkunft für den Tag- und Winterschlaf wie reiche Nahrungsquelle, da zahlreiche Insekten dort leben und sich vermehren.

Selbst auf kleinstem Raum bieten sie sehr unterschiedliche Standortfaktoren von feucht-schattig bis sonnig und locken so zahlreiche Lebewesen an.



Natürliche Hecke – Versteck und Nahrungsquelle

**Benjeshecken** haben die gleichen Vorteile: Sie strukturieren Landschaften, dienen der Lebensraumvernetzung für heimische Tiere und sind außerdem Windbrecher. Ihre Basis ist im Gegensatz zur Pflanzung von Sträuchern und Bäumen ein Geästwall, auf dem sich selbst einfindende standortangepasste Pflanzen die Hecke bilden.



Benjeshecken bieten vielen Kleintieren Unterschlupf

## 4 Durchgängige Gärten

Im durchgrüneten Siedlungsbereich und vor allem in naturnah gestalteten Parks und Gärten finden Igel heute Unterschlupf und Nahrung. Aber kein Garten reicht als Lebensraum für einen Igel, daher ist es wichtig, dass Umrandungen und Zäune durchgängig sind. Am besten sind grüne Grenzen, also Hecken aus einheimischen Sträuchern.



Bunte Gartenhecke – igelfreundliche Augenweide

Außerdem sind Grundstückseinfassungen aus Holz empfehlenswert: Latten-, Stelen- oder Jägerzäune gestatten freies Passieren auf nächtlicher Wanderschaft, sofern die Hölzer Durchschlüpfe von wenigstens 10 cm Breite bieten.



Durchlässiger Zaun – ungehinderte Igel-Pirsch

Aber auch Gartenmauern kann man für Igel passierbar machen, indem man an einer Stelle ein bis zwei Steine aus dem Mauerwerk entfernt.

Ebenso können moderne Metallzähne mit wenig Aufwand und Mühe der Freizügigkeit für Igel entsprechend angepasst werden, indem man 10x10 cm große Durchgänge schafft.



Mit geringer Mühe – freier Durchgang für Igel

## 5    Natürliche Igelunter- schlüpfе im Garten

Damit sich Igel in privaten Gärten, Kleingartensiedlungen, öffentlichen Grünanlagen und auf Friedhöfen eine Schlafstätte oder ein Wurfneft bauen, kann man mit einfachen Mitteln Unterschlupfmöglichkeiten schaffen. Oft jedoch genügt es schon, die Welt mit Igelaugen zu betrachten und vorhandene Nistgelegenheiten nicht zu zerstören bzw. zu fördern.

Ein **Gartenhaus**, dessen Boden aufgebockt ist, kann im „Untergeschoss“ Igeln Wohnung bieten: Im Herbst sollte man Laub (oder Haferstroh ohne Grannen) als Nistmaterial hineinschieben.



*Ein feines Gartenhaus – und unten wohnt der Igel*

**Holzstöße** mit ihren Nischen sind ein einladendes Quartier für jeden Stachelritter.

**Hohlräume** zwischen Wurzeln können einer Igelin mit Wurf Platz bieten.



*Zwischenräume in Holzstößen – Igel-Wohnung*



*Baumhöhle als Einfamilienwohnhaus*

Zusammengerechtes **Laub**, das im Herbst nicht entfernt wird, bietet Nistmaterial für Winterschlafnester.



*Laub – Nistmaterial für Igel*

Auch eine **Kompostkiste**, deren unterstes Brett einen Abstand zum Boden hat, ist ein attraktiver Unterschlupf, zumal dort Nahrungstiere wie Würmer zuhauf vor Igelns Nase zu finden sind.



*Kompost – drunter wohnen, oben naschen*

## 6 Unterschlüpfе selbstgemacht

Mit geringer Mühe und wenig Material kann jeder Igelfreund im Garten Verstecke für Igel errichten. Ob dort ein Stachelfreund einzieht, ist nie garantiert, aber das Angebot lohnt sich, um den Tieren einen trockenen Winterschlafplatz anzubieten.

Schlicht und gut ist der durch eine Plane wettergeschützte **Laubhaufen mit Ästen und Zweigen** von Baum- und Grünschnitt. Zuerst bzw. innen häuft man trockenes Laub an, dann Zweige. Dann folgt die mit Steinen beschwerte Folie, die bis zum Boden reichen sollte. Zum Schluss bedeckt man das Ganze nochmals mit Buschwerk oder Grassoden.



Asthaufen mit Laub und Plane – guter Schlafplatz

Ganz einfach und dennoch sehr hilfreich für Stachelritter ist **ein Brett oder ein Stück Wellblech**: Dieses schützende „Dach“ für einen Igelunterschlupf legt man schräg an eine Hauswand – aber nicht auf der warmen Sonnenseite – und füllt die Nische mit Nistmaterial wie Stroh oder trockenem Laub: fertig! Das Nest baut der Igel!



Schützendes Dach für den Stachelfreund

Auch aus **Steinen** lässt sich leicht ein Igelhaus konstruieren: Natursteine, Ziegel oder Verbundsteine stapelt man versetzt auf die gewünschte Höhe, als Dach wird ein Brett, das man mit Steinen beschwert, oder eine Steinplatte aufgelegt. Fähige Häuslebauer könnten so etwas auch mauern. Der etwa quadratische Innenraum sollte circa 25x25 cm groß sein.

Die fertige Igelburg sollte man mit Erde oder Grassoden bedecken, so dass der Unterschlupf außen ganz zuwächst.



Steinvilla mit Strohbett – noch im Rohbau

**Beetrolli** aus Holz ist ebenfalls gut geeignet, um eine Igelbehausung zu errichten: Man kann das Material so verlegen bzw. biegen, dass ein Innenraum in Nestgröße entsteht und der Eingang für den Igel passt.

Mit etwa 1 m Beetrolli lassen sich zwei Schlafplätze von ca. 35 cm Durchmesser anlegen. Die Eingänge sollen 10–12 cm breit sein. Ist das Material 25 cm hoch, stellt man es direkt auf den Boden, 30 cm hohes Beetrolli gräbt man 5 cm tief ein. Damit die Igelstuben trocken bleiben, hebt man etwas Erde aus und füllt stattdessen Kies als Drainage ein. Darauf kommt eine Schicht Sand und darüber Nistmaterial. Als Dach eignet sich z.B. eine Holzplatte oder eine Schaltafel, welche die ganze Unterkunft abdeckt und mit überhängender Dachpappe wetterfest gemacht werden kann. Zur Begrünung des Baus bieten sich Efeu, Farne oder Immergrün an.



Beetrolli-Hütte (ohne Dach) – Zweizimmerwohnung

! Denken Sie im Sommer an Wasser für Tiere, nicht nur im eigenen Garten, sondern auch z.B. auf Friedhöfen und in Grünanlagen! Pflanzenuntersetzer aus glasierter Keramik oder Plastik, auch abgeschliffene Plastikeimer (Rand abschleifen) kann man als Tränke verwenden. Am besten schreibt man mit wasserfestem Stift „Wasser für Tiere!“ hinein!

## 7 Igelhäuser

Nicht jeder Tierfreund hat das handwerkliche Geschick oder die Möglichkeit, natürliche Igelunterschlüpfe im Garten herzustellen. Als Angebot für den Stachelritter sind dann Igelschlafhäuser die Wahl, die man am besten an geschützter Stelle aufstellt. Dort, wo Büsche und Pflanzen vielleicht den netten Anblick mindern, aber das Haus möglichst bedecken und es als echtes Versteck für den stacheligen Gartenfreund einladend macht, gehört es hin. Igel werden ein noch so hübsches Igelhaus niemals als Schlaf- oder Niststätte annehmen, wenn es auf offener Fläche platziert wird!



Igelhaus Douglasie – stabil, mit aufklappbarem Dach

Bei diversen – durchaus attraktiven – Häusern im Handel empfiehlt sich, sie mit Erde, Ästen und Grassoden zu bedecken, damit sie genügend wärmeisoliert sind, insbesondere bei Unterschlüpfen aus Keramik oder Korbgeflecht.



Denks Igelschnecke braucht Wärmeisolierung

Grundsätzlich ist es wichtig, dass Igelbehausungen groß genug sind, um ein den Bedürfnissen entsprechendes Nest zu bauen, egal ob als Tagesschlafstätte, als Winterschlafort oder gar als Wurfneest für Mutter und Kinder. Wenigstens 30x30 cm Grundfläche sind wünschenswert. Der Eingang sollte zur wetterabgewandten Seite liegen (meist Süd-Ost). Falls das Dach nicht schon eine Schräge aufweist, sollte das Haus möglichst an einem Hang platziert werden, damit Regenwasser abfließen kann.



Igelhaus von Neudorff – sinnvoll konstruiert

Um das Igelhaus leicht reinigen zu können, ist ein aufklappbares oder abnehmbares Dach sinnvoll, das die meisten Produkte auch bieten.



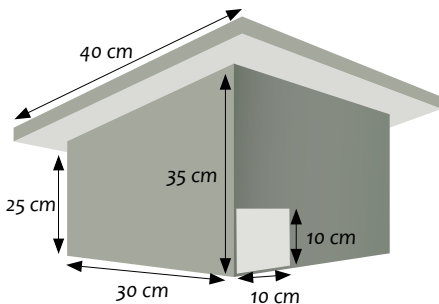
Sassener Igelhaus – rundum komfortabel

Inzwischen gibt es auf dem Markt viele, viele Angebote von Igelburgen, Schlafhäusern usw. Zahlreiche Hersteller bieten Produkte an, die etwas taugen, darunter geradezu exquisite Igelvillen! Andere bringen hübsches, aber nichtsnutziges Design von geringer Qualität an den Kunden. Der Tierfreund sollte sich zuerst an den sachlichen Vorgaben orientieren und erst danach der Ästhetik bzw. seinem Geschmack frönen.



Igel-Villa von Waldbühne und Garten – schön und gut

Will man kein Igelhäuschen kaufen, so kann man mit etwas handwerklichem Geschick selbst eins aus Holzbrettern bauen und ggf. kreativ verschönen:



Bauskizze für ein einfaches Igel-schlafhaus



Schlichtes Igelhaus aus Holz – ab ins Gebüsch

## 8 Igelfutterhäuser

Nur in den nahrungsarmen Zeiten im Herbst vor dem Winterschlaf und im Frühjahr ist kurzzeitige Zufütterung von Igeln sinnvoll. Welches kalorienreiche Futter empfehlenswert ist, steht im Merkblatt 4.5 ERNÄHRUNG.

Will man dem stacheligen Gartenfreund ein abendliches Zubrot anbieten, sollte man es in ein Igelfutterhaus stellen, damit keine anderen Tiere sich daran gütlich tun. Reste sind am nächsten Morgen zu entsorgen. Auf Hygiene ist größter Wert zu legen, damit an Futterstellen keine Krankheiten übertragen werden. Am besten stellt man die Schalen auf Zeitungspapier, das täglich gewechselt wird. Die Futterteller muss man nach jeder Mahlzeit heiß spülen.

Die einfachste Futterhütte ist eine umgedrehte und mit einem Stein beschwerte Obstkiste. Stabiler ist das Paletten-Restaurant: Eine ganze (oder halbierte) Europalette wird mit Dachpappe oder Schweißmatte oben verschlossen, fertig!



Paletten-Restaurant – einfach und katzensicher

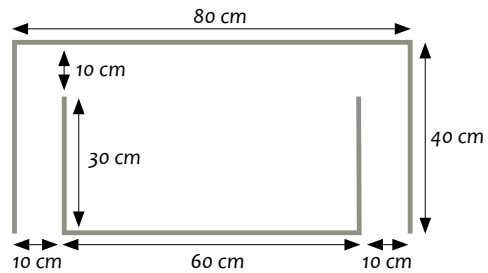
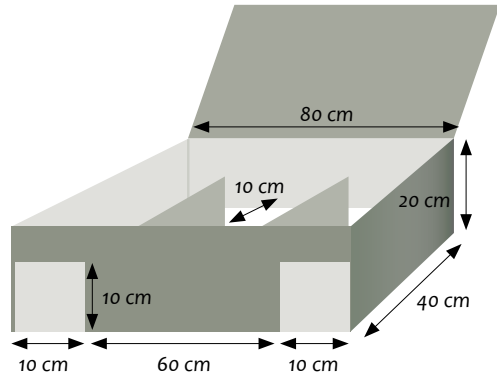
Im Zoohandel und in Gartencentern gibt es reichlich Angebote von Igelfutterhäusern. Man sollte wegen der Hygiene Produkte ohne Boden bevorzugen und das Haus auf Gartenplatten stellen, die man gut reinigen kann. Außerdem sind Labyrintheingänge wünschenswert, damit Katzen der Zugang verwehrt wird. Für die eigene Katze sollte man das Futter höher platziert hinstellen, dann kommen die Tiere sich nicht ins Gehege.



Bistro Heckengarten – praktisch und attraktiv

Wer dem Igel beim Fressen zuschauen möchte, sollte ein Modell mit einem Dachfenster aus Acrylglas anschaffen. Man kann auch ein Aquarium zum gläsernen Futterpalast umbauen.

Mit etwas handwerklichem Geschick lässt sich ein katzensicheres Igelfutterhaus mit Labyrintheingängen im Eigenbau fertigen:



Bauskizze für ein katzensicheres Igelfutterhaus



Bistro Heckengarten – mit Labyrintheingängen

### Impressum

© 1997 Pro Igel e.V., Lindau/B.

11., völlig überarb. Neuauflage 2016, unveränd. Nachdruck 2018  
ISBN 978-3-940377-15-9 (Gesamtwerk)

**Bildnachweis:** S. Barrien Wikimedia-commons: 3 li (unten); K. Dudziak, Wuppertal: 3 re (unten); Hannana pixelio.de: 2 li; Denk Keramische Stätten, Coburg: 6 re (oben); B. Hansen, Neumünster: 7 re (oben); Igelzentrum Zürich: 5 li (oben); Th. Knepel, Grävenwiesbach: 3 li (oben); Lebensgemeinschaft e.V. Sassen, Schlitz: 7 li (oben); U. Lindenau, Berlin: 6 li (oben); K. Narten, Hannover: 2 re (unten), 4 re (Mitte); M. Neumeier, Lindau/B.: 5 re (unten); Sanimalis Naturprodukte, Heinsberg: 6 li (unten); Fa. Neudorff, Emmerthal: 6 re (unten); U. Seewald, Münster: 2 re (oben), 4 li (oben), 4 re (unten), 5 li (unten), 7 re (unten), 8 li; Tierfoto Reinhard, Heiligenkreuzsteinach: 3 re (Mitte), 4 li (unten), 4 re (oben); L. Tomispin fotolia.com: 1; „Waldbühne u. Garten“, (Ort unbekannt): 7 li (Mitte)

**Redaktion:** Ulli Seewald, Münster/Westf.

**Satz:** Pamela Kröhl, Niestetal;

Ulli Seewald, Münster/Westf.

**Druck und Bindung:** Häuser KG, Köln

**Zuschriften an:** Pro Igel e.V.,

E-Mail: [redaktion@pro-igel.de](mailto:redaktion@pro-igel.de)

**Aktuelle Informationen im Internet unter [www.pro-igel.de](http://www.pro-igel.de)**